

**ecostore Premium**  
**Refrigerador digital 1 puerta, 670lt**  
**(-22/-15) - Remoto (CO2)**

ARTÍCULO # \_\_\_\_\_

MODELO # \_\_\_\_\_

NOMBRE # \_\_\_\_\_

SIS # \_\_\_\_\_

AIA # \_\_\_\_\_

**725239 (ESP71FFRCO2)**Congelador de 1 puerta de  
670 L, -22-15 °C, digital, en  
AISI 304, remoto, con  
válvula de CO2

## Descripción

### Artículo No.

Congelador con puerta completa totalmente de acero inoxidable AISI 304; con panel inferior en material anticorrosivo. Gran pantalla digital con pantalla de temperatura y ajustes del armario, activación manual de la descongelación y ciclo de congelación turbo (para el enfriamiento rápido de cargas templadas). Control conforme con HACCP, con alarmas e historial. Frost Watch Control para descongelar solo cuando sea necesario, con evaporación automática del agua de descongelación. Tres sondas controlan continuamente el estado de funcionamiento del equipo. Optiflow: flujo de aire forzado de atrás hacia delante y transportadores de aire extraíbles que ofrecen una distribución de temperatura uniforme y enfriamiento rápido en todo tipo de condiciones. Espuma aislante de ciclopentano de 75 mm de grosor. Puerta reversible in situ con cerradura y microinterruptor que apaga el ventilador al abrirse la puerta. Evaporador oculto para garantizar mayor capacidad de almacenamiento y menos problemas de corrosión. Unidad de refrigeración remota; refrigerante CO2 con válvula; funcionamiento ventilado; luz LED interna. Para temperatura ambiente de hasta 43 ° C.

## Características técnicas

- El modelo del congelador tiene temperaturas de funcionamiento que se pueden ajustar desde -22 hasta -15 ° C.
- Gran área de almacenamiento adecuada para contener grillas o estantes GN 2/1 en correderas antivuelco.
- Gabinete equipado con hasta 75 mm de espesor de aislamiento de ciclopentano para un mejor rendimiento de aislamiento con 100% de protección ambiental (conductividad térmica: 0,020 W/m\*K).
- Optiflow: el flujo de aire forzado y los transportadores de aire removibles proporcionan una distribución uniforme de la temperatura y un enfriamiento rápido en cualquier condición.
- El aislamiento de 60 mm de espesor que cubre el evaporador se puede quitar fácilmente con una sola operación.
- Puerta completa con bisagras a la derecha.
- Previsto para adaptarse al puerto RS485 para facilitar la conexión a una computadora remota y sistemas HACCP integrados.
- Estructura interna con 44 posiciones de carga disponibles para albergar rejillas, lo que garantiza una mayor capacidad neta y un mayor espacio de almacenamiento.
- Unidad tropicalizada.

## Construcción

- Base interior con esquinas redondeadas, prensada desde una sola hoja.
- Puerta con llave.
- Unidad de refrigeración remota.
- Fabricado en acero inoxidable AISI 304 de la más alta calidad.
- Fácil acceso a los componentes principales para su mantenimiento.
- Correderas y soportes de acero inoxidable fácilmente desmontables.
- Las esquinas redondeadas internas, las correderas, las rejillas y los transportadores de aire fácilmente removibles permiten una limpieza fácil y altos estándares de higiene.
- El fondo anticorrosión evita cualquier daño que pueda causar el gabinete con detergentes agresivos empleados para limpiar los pisos.
- Válvula solenoide incluida.
- Montado sobre patas ajustables en altura regulable en acero inoxidable, con ruedas como opción.

## Interfaz de Usuario y Gestión de Datos

- Puerto RS485 integrado para facilitar la conexión a un ordenador remoto y a sistemas HACCP integrados.
- Display digital de gran tamaño con dígitos blancos con indicador de temperatura y ajustes, activación manual del ciclo de dessecar y ciclo turbo (para enfriar rápidamente las cargas calientes).
- La APP Electrolux Professional Fridge Control hará la vida más fácil a nuestros clientes (disponible a

**Aprobación:** \_\_\_\_\_

partir de abril de 2024):

- Monitoree la seguridad del proceso de conservación gracias a los datos y alarmas HACCP para un control preciso
- Ahorre tiempo y facilite la gestión de datos gracias a la posibilidad de enviar la información HACCP en formato excel directamente a la dirección de correo electrónico
- Operaciones rápidas: ajuste la temperatura del armario/ turbocooling y ajuste la fecha/hora
- Gran pantalla digital de dígitos blancos con visualización y ajuste de la temperatura del armario. La tecnología Bluetooth incluida permite conservar los datos históricos de HACCP y descargarlos a través de la aplicación.

- Cesto de varillas GN 1/1 plastificado Rilsan, h=150 mm PNC 881043
- 2/1GN cesto varilla plastificada con 2 guías h=150mm PNC 881047

## Sostenibilidad



- CO<sub>2</sub> (R744) es la elección de refrigerante segura a nivel medioambiental y que ofrece un rendimiento excepcional. Respetuoso con el medio ambiente: Cero potencial de agotamiento de la capa de ozono y un potencial de calentamiento global ultrabajo (GWP = 1). Seguro de usar: No tóxico y no inflamable para su tranquilidad. Sostenible: Un refrigerante natural que contribuye a un planeta más ecológico y limpio.
- Frost Watch Control: el descongelamiento completamente automático comienza solo cuando el hielo se está acumulando en el evaporador y adapta la duración del descongelamiento para garantizar una eliminación perfecta del hielo y al mismo tiempo optimizar el consumo de eficiencia energética.
- Empaquetadura magnética de globo de triple cámara extraíble para mejorar el aislamiento y reducir el consumo de energía y facilitar la limpieza.
- Luz LED interior para ahorrar energía y para una mejor visibilidad interna.
- El interruptor de la puerta detiene el ventilador cuando se abre la puerta para evitar que el aire frío salga de la celda, lo que ahorra energía.

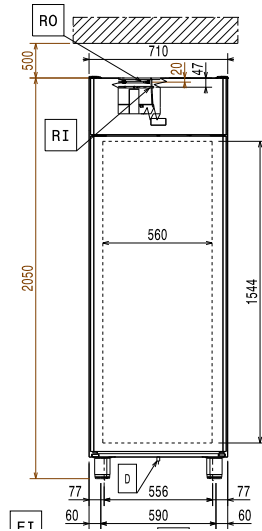
## accesorios incluidos

- 4 de Rejilla GN 2/1 Rilsan gris con 2 guías PNC 881020

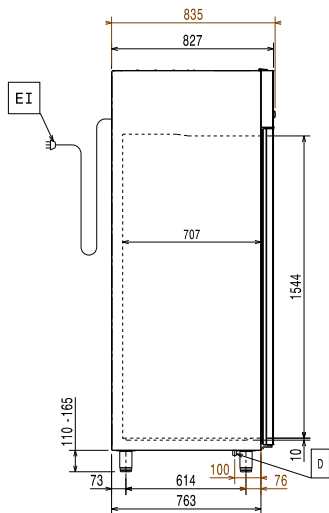
## accesorios opcionales

- 2 guías en acero inoxidable para armarios refrigerados (Marina) PNC 880242
- Set de recipientes para pescado PVC 8 GN1/1 PNC 880243
- Espaciador para armarios refrigerados de 670lt y 1430lt PNC 880248
- Pedal para la apertura de puertas de armarios PNC 880324
- Recipiente GN 1/1 de plástico con falso fondo PNC 880705
- Kit de 10 pares de guías y 4 soportes para albergar bandejas de pastelería (400x600mm) PNC 881003
- Rejilla GN 2/1 plastificada Rilsan gris PNC 881004
- Rejilla GN 2/1 en acero inoxidable AISI 304 PNC 881016
- Rejilla GN 2/1 en acero inoxidable AISI 304 con 2 guías PNC 881018
- Kit de 2 guías en acero inoxidable para frigoríficos y congeladores 670/1430lt. PNC 881021
- 2/1GN contenedor pvc con tapa y 2 guías PNC 881039
- Estante perforado GN 2/1 PNC 881042

Alzado

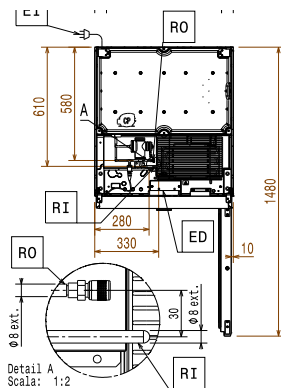


Lateral



ED = Conexión eléctrica remota      RO = Salida de Refrigerante  
 EI = Conexión eléctrica (energía)  
 RI = Entrada de Refrigerante

Planta



### Eléctrico

Suministro de voltaje 220-240 V/1 ph/50/60 Hz

### Capacidad

Número y tipo de rejillas (incluidas): 4 - GN 2/1

### Info

#### Bisagras de la puerta

Dimensiones externas, ancho 710 mm  
 Dimensiones externas, fondo 835 mm  
 Dimensiones externas, fondo con las puertas abiertas: 1480 mm  
 Dimensiones externas, alto 2050 mm  
 Número y tipo de puertas 1 Completa  
 Tipo de material externo AISI 304  
 Tipo de material interno AISI 304  
 Número de posiciones y paso: 44; 30 mm  
 Capacidad bruta 670 lt

### Datos de Refrigeración

Temperatura de operación mín.: -15 °C  
 Tipo de refrigerante: R744  
 Modo de operación Ventilado  
 Potencia de refrigeración sugerida\*: 971 W  
 Condición a la temperatura de evaporación: -20 °C  
 Condición a la temperatura de condensación: 55 °C  
 Condición a la temperatura ambiente: 32 °C  
 Tubos de conexión (remota) - Salida: 9.5 mm  
 Tubos de conexión (remota) - Entrada: 6 mm

\*Nota:

Ref. potencia calculada a una distancia lineal de 15 m (tuberías)

### Certificaciones ISO

ISO Standards: ISO 9001; ISO 14001; ISO 45001; ISO 50001